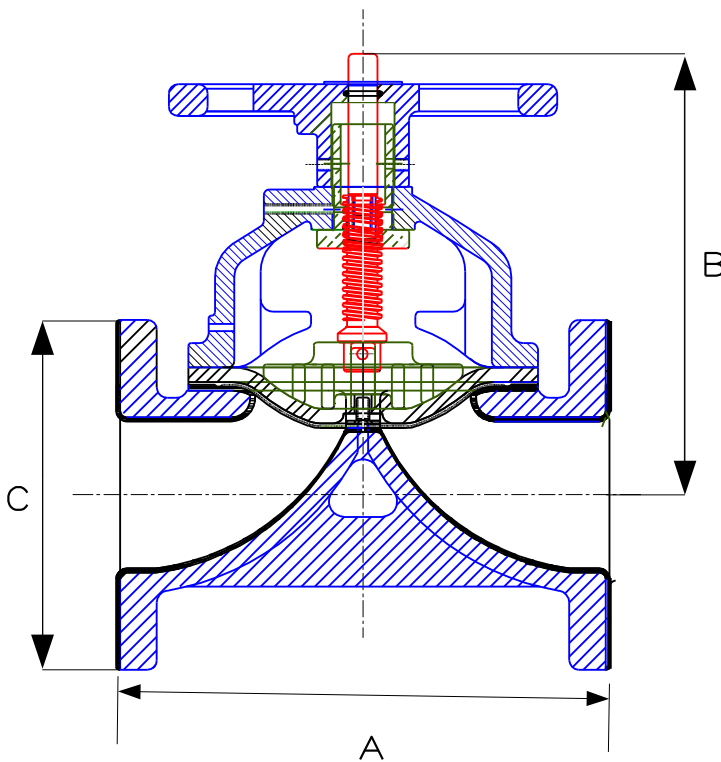




**DIMENSIONES DE VÁLVULAS TIPO VERTEDOR  
(En Plg) OPERADAS CON VOLANTE  
RECUBIERTA DE HULE (RUBBER LINED)  
SERIE 5300 NORMA ANSI 16.1  
Close 125/150 LBS**



**MATERIAL DE CONSTRUCCIÓN  
DEL CUERPO**

- \* H. FUNDIDO ASTM A-126 Clase B
- \* H. DUCTIL ASTM A-395 Gr 60-40-18
- \* A. CARBON ASTM A-21 Gr WCB

**CUERPOS CON RECUBRIMIENTO DE HULE**

EN LOS RECUBRIMIENTOS DE HULES EN GENERAL (ELASTOMEROS) SE UTILIZAN LOS MATERIALES DE MAS ALTA CALIDAD:

- HULE NATURAL SUAVE No. 5
- CLOROBUTILO (HT) No. 6
- HULE NEOPRENO No. 7
- HULE ETILENO PROPILENO (EPDM) No. 8
- HULE HYPALON No. 9
- HULE EBONITA DURO No. 10
- VITON No. 13
- HULE TRIFLEX No. 14
- HULE POLIBUTADIENO No. 15

TAMAÑO DE LA VÁLVULA	A	B	C	PESO EN KG APROX.
1/2"	4	3 1/16"	3 1/2"	1.7
3/4"	5 1/2"	4 15/32"	3 7/8"	2.6
1"	5 1/2"	4 15/32"	4 1/4"	3.1
1 1/2"	6 1/2"	6 17/32"	5"	6.6
2"	7 1/2"	7 15/32"	6"	9.5
2 1/2"	8 1/2"	9 5/32"	7"	15
3"	10"	9 15/16"	7 1/2"	21.4
4"	12 1/2"	12 1/2"	9"	37
6"	16"	17 13/16"	11"	67
8"	20 1/2"	25 1/16"	13 1/2"	150
10"	25"	29 19/32"	16"	231
12"	29 1/2"	30 1/2"	19"	395
14"	36 1/4"	33 7/8"	21"	440
16"	36 1/4"	39"	23 1/2"	480

PESO (Kg) PARA VÁLVULAS SIN RECUBRIMIENTO.

**ESPEORES DE RECUBRIMIENTO**

TAMAÑO DE VÁLVULAS	HULE
3/4" A 4"	1/8"
6" A 12"	3/16"
14" A 16"	1/4"

CONSIDERESE UNA TOLERANCIA DE  $\pm 1/16"$

A LA DIMENSIÓN "A" DEBERÁN AGREGARSE DOS VECES EL ESPESOR DE RECUBRIMIENTO INDICADO PARA LA LONGITUD TOTAL.